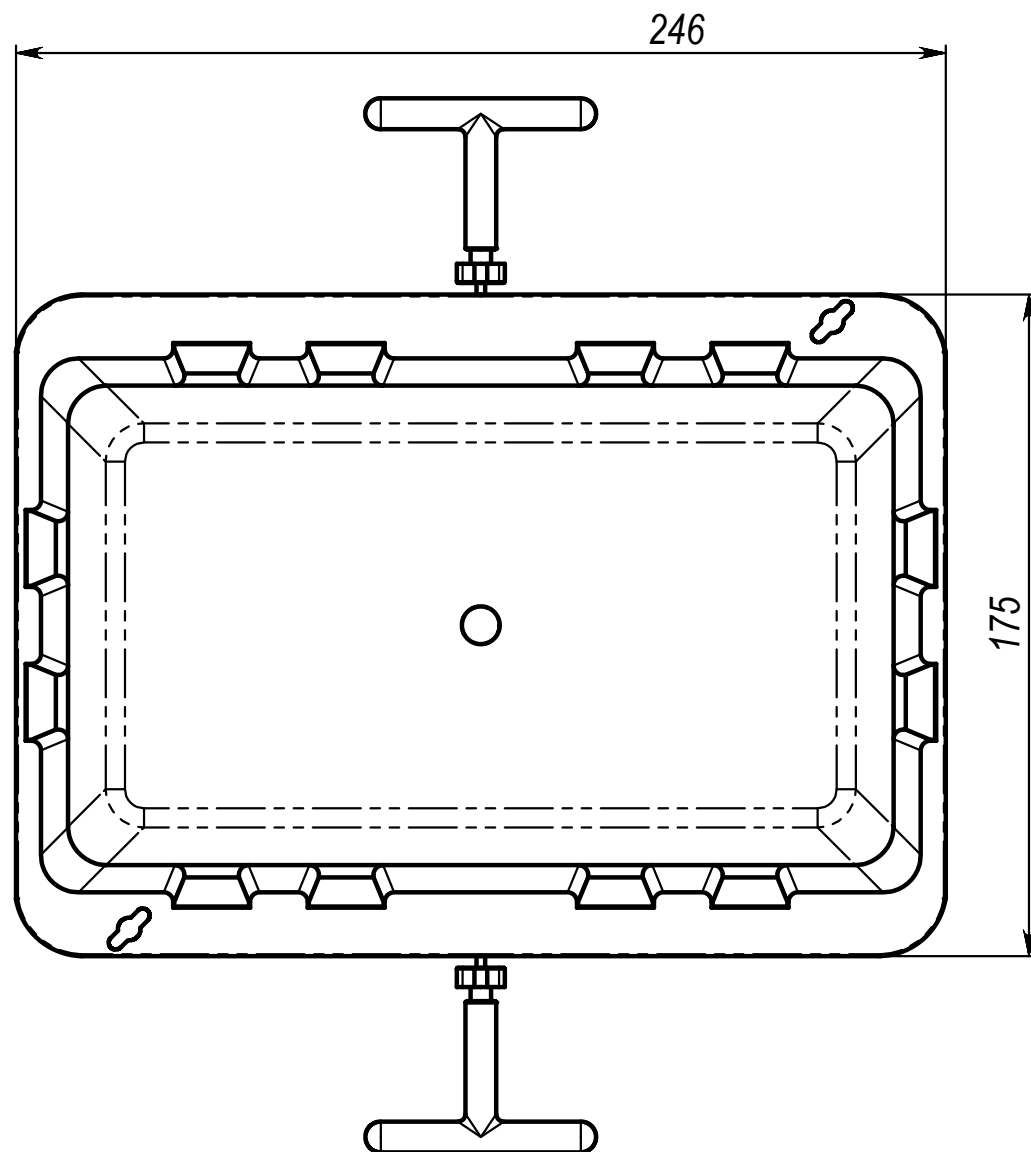
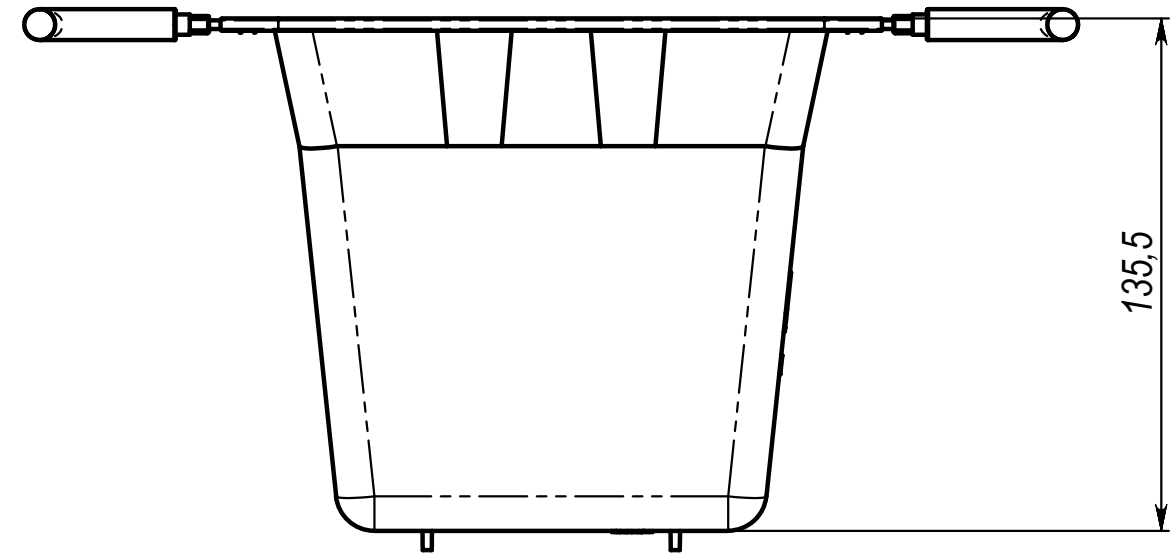
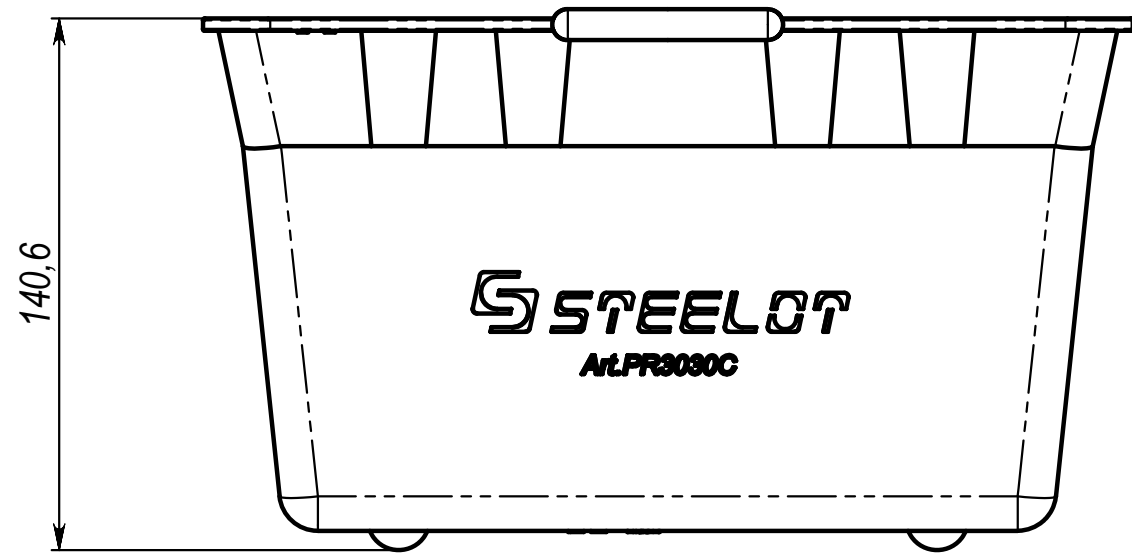


Арт. PR3030C



Изм.	Лист	№ докум.	Подп.	Дата
Разраб.				30.11.18
Пров.				
Т. контр.				
Нач. КБ				
Н. контр.				
Утв.				

Подпись и дата

Инд. № дубл.

Взам. инв. №

Подпись и дата

Инд. № подл.

					Арт. PR3030C			
					Корзинка 300x300	Лит.	Масса	Масштаб
							0,355	1:2
					Полипропилен		Лист	Листов 1
					STEELOT			